

ПРЕМИУМ БУТЫЛЬ-РАСПЫЛИТЕЛЬ ДЛЯ ПРОМЫВКИ КРАСКОПУЛЬТОВ

РУКОВОДСТВО ПО УСТРАНЕНИЮ НЕИСПРАВНОСТЕЙ



ВНИМАНИЕ!

Пожалуйста, внимательно прочтите инструкции и храните их в надежном месте.



ПРОЧИТАЙТЕ
РУКОВОДСТВО



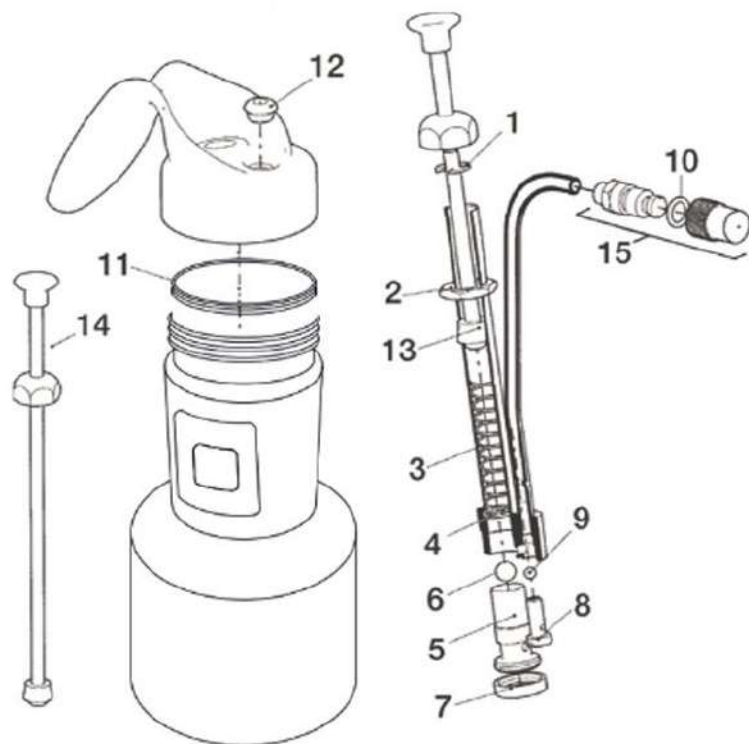
НАДЕНЬТЕ
ЗАЩИТНЫЕ ОЧКИ



НАДЕНЬТЕ
МАСКУ



НАДЕНЬТЕ
ПЕРЧАТКИ



№	НАИМЕНОВАНИЕ	№	НАИМЕНОВАНИЕ	№	НАИМЕНОВАНИЕ
1	ЗАЩИТНАЯ ШАЙБА	6	ШАРИК 7/32"	11	ПРОКЛАДКА 57.5x53x2
2	ГАЙКА	7	ФИЛЬТР ВСАСЫВАНИЯ	12	МУФТА НАПОРНОЙ ТРУБЫ
3	ПРУЖИНА	8	КЛАПАН ДАВЛЕНИЯ	13	УПЛОТНИТЕЛЬ
4	ШАЙБА	9	ШАРИК 1/8"	14	ПОРШНЕВАЯ ТРУБКА
5	ВСАСЫВАЮЩИЙ КЛАПАН	10	КОЛЬЦО 7.66x1.78	15	РЕГУЛИРУЕМАЯ НАСАДКА

ДАВЛЕНИЕ ПОВЫШАЕТСЯ, НО РАСПЫЛЕНИЕ НЕДОСТАТОЧНОЕ:

Засорение корпуса сопла – снимите спиральную внутреннюю часть и тщательно очистите её вместе с корпусом сопла.

Засорение трубки для слива – открутите корпус сопла и клапан давления (8). Убедитесь, что не потеряли спиральную внутреннюю часть и шарик клапана (9). Пропустите проволоку через сливную трубку. Затем установите спиральную внутреннюю часть и шарик клапана. Прикрутите корпус сопла и клапан давления обратно.

УСТРОЙСТВО НЕ РАСПЫЛЯЕТ:

Клапан давления (8) неправильно затянут – затяните клапан давления (8) с помощью отвертки.

Шарик клапана (6) застрял в всасывающем клапане (5) – снимите фильтр с комплектом (7). Удалите шарик из посадочного места клапана с помощью небольшого тупого стержня.

Засорение фильтра всасывания – тщательно очистите, замените при необходимости.

Поршневой стержень не возвращается в исходное положение, и грязь в насосной трубке – снимите поршневой стержень.

Убедитесь, что не потеряли пружину давления (3), прокладку (4) и шарик клапана. Тщательно очистите насосную трубку и смазку.

Повреждение уплотнителя – замените.

ПРОЧИТАЙТЕ И СОХРАНИТЕ

ИНСТРУКЦИИ ПО БЕЗОПАСНОСТИ

Убедитесь, что выбранный распыляемый агент подходит для этого распылителя. Ознакомьтесь с инструкциями по безопасности и обращению с химическим веществом, предоставленными его производителем. Использование любых химических веществ осуществляется на ваш страх и риск. Если у вас возникли сомнения, проконсультируйтесь с сервисной службой. Распылитель нельзя заправлять едкими веществами (например, агрессивными дезинфицирующими и пропиточными средствами), коррозионными (кислотными) или воспламеняющимися веществами. При распылении избегайте контакта с распыляемым веществом, носите защитную одежду, защитную маску и защитные очки, а также защитите руки. Не распыляйте против ветра или при сильном ветре. Не распыляйте больше вещества, чем необходимо для обработки поверхности. Не продувайте забитое сопло и клапан ртом (опасность отравления). Очистите распылитель после использования, не допуская загрязнения окружающей среды. Не заливайте химическое вещество в другие контейнеры (бутылки, банки и т.д.). Храните распылители и химические вещества в недоступном для детей и домашних животных месте.

ПРОЧИТАЙТЕ И СОХРАНИТЕ

ОБЛАСТЬ ПРИМЕНЕНИЯ

Высококачественный распылитель предназначен для работы со стандартными растворителями, ацетоновыми растворителями, сильными растворителями и т.д. Особенно подходит для использования в автомобильной промышленности, мотоциклетных и велосипедных мастерских, в машиностроении и металлургической промышленности, в мастерских, а также для дома и сада.

ЗАПРАВКА БАЧКА

Выньте насос и заполните контейнер распыляемым агентом.

УХОД И ОБСЛУЖИВАНИЕ

Опустошайте распылитель после каждого использования; никогда не оставляйте распыляемое вещество в распылителе. Отвинтите насос и слейте содержимое бака. Промойте распылитель с использованием подходящего моющего средства, затем промойте чистой водой; не используйте горячую воду (максимум 30°C). Не чистите сопло жесткими предметами и не продувайте её ртом. Для этого лучше всего использовать щетку с мягкими щетинами.

ЗАПЧАСТИ И РЕМОНТ

В случае повреждений или износа частей, необходимо немедленно заменить поврежденные элементы. Ознакомьтесь с перечнем запчастей и свяжитесь с нами.

Емкость бака: 0,9 литра